

HSM2300/2204 v1.1 Instruções de Instalação

Alimentação/Quatro Módulos de Saída de Alta Corrente

O HSM2300 pode fornecer até 1,0A de corrente adicional aos controladores de alarme compatíveis PowerSeries Neo, modelos HS2016, HS2032, HS2064 e HS2128. O HSM2204 pode fornecer até 1,0A de corrente adicional e adicional até quatro saídas programáveis de alta corrente. Esta folha de instalação deve ser usada em conjunto com o Manual de Instalação do equipamento DSC ao qual o HSM2300 ou HSM2204 está conectado ou pelo qual é alimentado (por ex. controlador de alarme, fonte de alimentação, etc.).

Geral

Este produto está conforme os requisitos dos equipamentos Classe II, Grau 2 conforme EN50131-1:2006+A1:2009, EN50131-3:2009 Tipo B, EN50131-6:2008 Tipo A.

Especificações

- Fonte de Alimentação Tipo A conforme a Norma EN50131-6
- Limite de temperatura: -10°C a +55°C (14°F a 131°F) para instalações classificadas UL/ULC: 0°C a +49°C (32°F a 122°F)
- Umidade relativa: 5% a 93% U.R. sem condensação
- Tensão de Entrada: EU: 220V-240Vac, 50Hz, 200mA; NA: 120V, 60Hz, 500mA. Somente uma placa deve ser alimentada pelo transformador.

NOTA:Para instalações usando o transformador montado no interior da caixa, substitua o fusível apenas com um do mesmo tipo (20mm) classificado em 250V/315mA.

- Transformador necessário, montado no mesmo quadro e permanentemente conectado (UE), para instalações UL/ULC; use o adaptador encaixável modelo PTD1640U(UL)/PTD1640U(ULC) ou o modelo cabeado FTC3716.

NOTA:Para instalações classificadas UL/ULC, não conecte o transformador a um receptáculo controlado por um comutador.

- Potências do transformador secundário: 16,5Vac, 40VA
- Placa de corrente: 40mA (condição de alarme definido/não definido e condição de não-alarme)
- Dimensões da placa: 145mm x 83mm
- Classificações de saída AUX: 10,8 a 12,5VDC
- Fusível interno ajustável (PTC) usado na placa de circuito em vez de fusíveis substituíveis
- Tensão nominal de saída: 600mV/p-p máx.
- Não são necessários dispositivos de proteção de sobretensão nas saídas
- Dispositivo de armazenamento: bateria recarregável, classificada 12Vdc. Substitua a bateria a cada 3-5 anos.
- Capacidade da bateria: 4Ah, 7Ah ou 14Ah (2 x 7Ah) máx.
- Tempo máximo em standby 24h (quando está usando a capacidade de bateria de 14Ah e a corrente AUX limitada a 500mA no máx.), Consulte Tabela 1.
- Tempo de recarga: até 85% em 24 horas (use definição de corrente de carga elevada)
- Intervalo de indicação de problema de bateria fraca 11,5VDC, nível de restauem em 12,5 V CC
- Intervalo de indicação de problema de baixa tensão Corbus (terminal VERMELHO) 9VDC
- Proteção de descarga profunda da bateria (corte a 9,6 VDC)

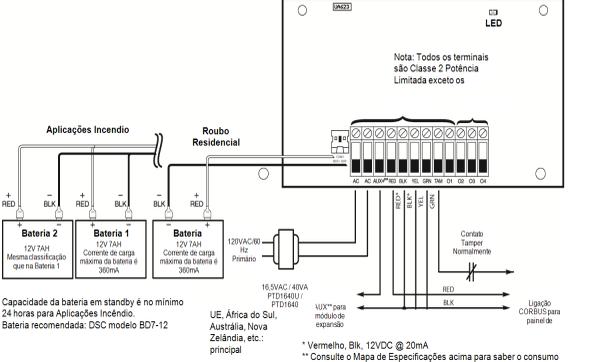
NOTA:o painel principal de controle e a fonte de alimentação devem ser alimentados a partir do mesmo circuito principal AC.

NOTA:Para instalações compatíveis com EN50131-6:2008, use apenas uma bateria 12V/7Ah para 12h do tempo em espera necessário (corrente saída 500mA). Tempo de recarga para 80% 72 horas

Verificação de perda da fonte de alimentação primária (Falha AC), falha da bateria ou baixa tensão da bateria (Problema da bateria) com a indicação providenciada no teclado.

NOTA:Para instalações compatíveis T014 (INCERT), use duas baterias 12V/7Ah durante 24H do tempo standby necessário (saída corrente 500mA) e a caixa modelo PowerUC1 (certificado INCERT). A corrente de carga deve ser elevada

Descrições do Terminal



	UL				
HSM2300/2204	Roubo	UL Incêndio Res		EN50131 Grau	
Consumo de corrente 40mA	Res	UL Roubo	UL Casa Saúde	ULC Monitoramento Incêndio	2/Classe II
	ULC	Com	ULC Incêndio Res		
	Roubo		ULC Roubo Com		
	Res				
Máx. Carga	1A	1A	0,5A	0,5A	
Corrente Aux					
			PCS003C (sempre que usado com um transformador cabeado em um quadro elétrico) PC4050CR (vermelho/transformador montado no interior)		
Caixas com classificação	PCS00C	CMC-1 PC4050CAR	PCS003C		PCS003C
UL/ULC					Power UC1
					16,5V/40VA
Requisitos do Transformador	16,5V, 40VA (tipo plugue) PTC1640U (USA) PTC1640CG (CND)		FTC3716 (classificado cULC)	16,5V/37VA (Tipo cabeado, montado no interior da caixa ou no exterior usando um quadro elétrico)	(tipo cabeado, montado no interior da caixa)
Requisitos					
Capacidade	7Ah	7Ah	14Ah (2x7Ah em paralelo)	14Ah (2x7Ah em paralelo)	7Ah
Bateria					
Tempo em espera	4 horas	4 horas	24 horas	24 horas	12 horas
Tempo Alarme	4 minutos	15 minutos	4 min (UL incêndio res) 5 min (Casa de Saúde e ULC Incêndio Res)	5 minutos (apenas Transmissão Alarme)	N/A
Definição de energia de recarga	fraca (480mA)	fraca (480mA)	elevada (700mA)	elevada (700mA)	fraca/elevada (480/700mA)

AC - Supervisionado, o HSM2300 e HSM2204 exigem um transformador 16,5V/40VA. Conecte o primário do transformador a uma fonte AC desligada (o consumo máximo de corrente é 0,5A) e conecte o secundário do transformador (apenas nos EUA) a essas terminais.
TMP - Usado para tamper da caixa na qual o HSM2108 está montado. Conecte a um comutador normalmente fechado (NC) através de TAM e BLK. Se o tamper não for usado, conecte um pedaço de fio através de TAM e BLK para remover a condição do problema. Existe no módulo expansor um comutador tamper integrado localizado no canto superior esquerdo da placa de circuito. Se a caixa na qual o HSM2108 está montado possui um equipamento necessário para pressionar o comutador de tamper, não conecte nada ao terminal TAM.
NOTA:A proteção de tamper é necessária para instalações de roubo comercial/residencial com classificação UL/ULC.

AUX+ - Usado para fornecer alimentação para dispositivos. A corrente máxima da placa não pode exceder 100 mA. Conecte o terminal positivo dos dispositivos alimentados para VAUX e o negativo ao terminal BLK ou qualquer COM. (O1 a O4 para o de saída comutada ou para BLK para a saída não ligado)
CORBUS - A conexão Corbus 4-vias é usada pelo painel para comunicar com o módulo. Conecte os terminais RED, BLK, YEL e GRN aos terminais Corbus no painel principal HS2016, HS2032, HS2064 ou HS2128.

O1 a O4 (HSM2204) - Conectar o terminal positivo do dispositivo ao terminal AUX e o terminal negativo ao terminal de saída apropriado O1 a O4.
NOTA IMPORTANTE: Saída O1 é supervisionada da mesma maneira que a Saída da Campanha do painel de controle compatível. Se O1 não for usado, se não for conectada carga contínua, ou se a sirene for ligada, deve ser conectado um resistor de 1000Ω, o modelo DSC EOLR-1 deve ser conectado de maneira a impedir a indicação da condição de problema. Este diagrama é um exemplo como conectar vários dispositivos às saídas.

Capacidade da bateria em standby é no mínimo 24 horas para Aplicações Incêndio. Bateria recomendada: DSC modelo BD7-12

NOTA:O HSM2204 não é adequado para notificação de alarme de incêndio.

Caixas

O HSM2300 ou HSM2204 deve ser instalado em caixas de metal com aberturas abaixo. Os comutadores de proteção de bloqueamento podem ser instalados em todas as caixas, incluindo a proteção de abertura da porta

e/ou remoção da posição de montagem. As portas devem ser fixadas usando parafusos ou fechadura. Para instalações compatíveis com EN50131-1 Grau 2, todos os orifícios na parte lateral das caixas devem ser tapados (seladas) se não forem instalados acessórios na caixa que usem estes orifícios de montagem

- Modelo PCS00C feito em aço 22Ga, pintado. 213mm(C) x 235mm(L) x 78 mm(A)
- Modelo CMC-1 feito em aço 18Ga, pintado. 287mm(C) x 298mm(L) x 80mm(A)
- Modelo PC4050CAR feito em aço 18Ga, pintado. 376mm(C) x 305mm(L) x 125mm(A)
- Modelo PC4050CR feito em aço 18Ga, pintado. 376mm(C) x 305mm(L) x 128mm(A)
- Modelo Power UC1 feito em aço 18Ga, pintado. 356mm(C) x 319mm(L) x 115mm(A). Peso: 6,15 kg (PCB, bateria, XFRM)
- Modelo PCS003C feito em aço 22Ga, pintado. 288mm(C) x 298mm(L) x 78mm(A), Peso: 4,5 kg (PCB, Battery, XFRM)

Definição da Bateria

A definição da corrente de carga da bateria no painel é usada para permitir carga de alta corrente para a bateria. Normalmente, a corrente de carga de bateria pode ser no máx. 240mA, mas, quando essa opção é ativada, o módulo pode carregar a bateria com até 480mA da corrente. Seção [982][1010] Opções 1-4 podem ativar/desativar a opção de carga de alta corrente da bateria para os módulos 1-4 do HSM2204 e [982][200] Opções 1-4 para o HSM2300.

LED Estado

O HSM2300 e HSM2204 podem possuir LEDs de status para indicar a condição atual do módulo. Se o HSM2300/2204 estiver a funcionar corretamente, o estado LED ficará a piscar brevemente a cada 10 segundos. Quando houver uma condição de problema, o LED de condição exibirá uma série de flashes e depois ficará em branco durante 2 segundos. O número de flashes entre os períodos em branco indica a condição de problema presente, como indicado na Tabela 2

Número de Flashes	Condição de Problema
1	Módulo não registrado
2	Problema de supervisão do painel
3	Baixa tensão Corbus
4	Problema de bateria
5	Problema AC
6	Problema AUX
7	Problema Saída 1 - apenas HSM2204

Registrar Módulos

- Entre na Programação do Instalador [*][8][Código Instalador][*].
- Entre na seção [902] para registrar o módulo. Os módulos podem ser registrados automática ou manualmente. Em qualquer caso, o número de série do dispositivo é usado como um identificador. Selecione uma das opções do registro descrito abaixo:

000 Registro Automático

Sempre que este módulo é selecionado, o número total de módulos atualmente registrados é exibido no teclado.

- Depois de entrar na subseção [000], pressione a tecla [*] para começar o registro automático de todos os novos módulos. Quando cada módulo é registrado, o teclado exibe o tipo do modelo, número de série e atribuição da ranhura. Os dispositivos são atribuídos à próxima ranhura disponível.
- Use as teclas < > para visualizar os módulos registrados.

001 Registro Manual

- Depois de entrar na Programação do Instalador e na seção [902], entre na subseção 001. Depois, insira [003] para o HSM2204 ou a subseção [009] para o HSM2300.
- Quando solicitado, digite o número de série do módulo, que se encontra na traseira do dispositivo. Será emitido um sinal acústico de erro se o número de série recebido for inválido. Os módulos são registrados na próxima ranhura disponível do dispositivo.
- Para cancelar o registro de um módulo, pressione [#].

Excluir Módulos

- Entre na Programação do Instalador [*][8][Código Instalador][*].
- Entre na seção [902], depois na subseção [109] para o HSM2300 e na subseção [110] para o HSM2204.
- Desloque-se para o módulo específico que deseja excluir.
- Pressione [*] para selecionar e depois, quando solicitado, pressione [*] de novo para excluir.

Confirmar Módulos

Para confirmar o registro de módulos individuais e para localizá-los fisicamente:

- Depois de entrar na seção [903], desloque o tipo de módulo que deseja confirmar (109 para HSM2300, 110 para HSM2204). Para visualizar todos os módulos, insira [000] depois de entrar na seção [903].
- Pressione [*] para selecionar o tipo de módulo e depois desloque-se para o módulo específico que deseja confirmar.
- Pressione [*] para entrar no modo de confirmação. O número de série dos módulos e o número da ranhura são exibidos no teclado e os LEDs de estado no dispositivo ficam piscando. Isso continua até que o modo de confirmação para o dispositivo seja abandonado através da tecla [#].

Garantia Limitada

A Digital Security Control (DSC) garante que, durante um período de 12 meses a partir da data de compra, o produto estará isento de defeitos de material e de fabricação sob utilização normal e que, no cumprimento de eventuais falhas abrangidas por garantia, a Digital Security Control responderá a solicitações de, conformar e/ou reinstalar, o equipamento em defeito usado após a devolução deste ao seu autor e/ou de reparações. Este garantia não abrange apenas defeitos em peças de fabricação não abrangidas desde a data de envio e a envio no momento, ou danos causados por: Furtos para além do controlo Digital Security Control, como raios, raios solares, voltagem excessiva, choques elétricos, danos causados por água ou vapores resultantes de inundações, alterações ou aplicações incorretas do equipamento. A garantia não se aplica e se apenas ao comprador original, sob o preâmbulo de todos e quaisquer outros direitos implícitos ou implícitos, e todos e quaisquer outros obrigações e responsabilidades por parte de DSC. Esta é a garantia contida toda a garantia. A Digital Security Control não assume qualquer responsabilidade por, nem autoriza nenhuma pessoa que não é empregada de DSC a modificar ou alterar esta garantia, nem assumir qualquer outra garantia ou responsabilidade.

relativa ao seu produto. Em circunstâncias algumas será o DSC responsável por quaisquer danos directos, indirectos ou consequenciais, perdas lucros previstos, perda de tempo ou quaisquer outros perdas incorridos pelo comprador ou consumidor, como a compra, instalação, operação ou falhas de produto. Aviso: Digital Security Control recomenda que todo o sistema seja instalado de acordo com as instruções de instalação fornecidas. Não entret, apesar de estes frequentes, é possível que existam outras condições que possam causar danos, mas não limitados, a partir de danos de instalação incorretos. IMPORTANTE LEIA COM ATENÇÃO: O software DSC adaptado ao seu sistema e Componentes, e respect às leis de direitos do autor e o comprador com a seguinte declaração: qualquer termo de licenciamento em: O Contrato de Licença de Utilizador Final (EULA) ou o Software License Agreement ("EULA") é um acordo legal entre o Utilizador/esta entidade que adquire o Software ou qualquer Hardware e o licenciador e a Digital Security Control, uma divisão da Tyco Safety e Products Limited ("DSC"), o fabricante dos sistemas de segurança intrínsecos e o programador do software ou quaisquer outros componentes e relacionados ("Hardware") que Vêe adquirir. Se for suposto o Utilizador não poder o DSC ("PROGRAMA") ou "SOFTWARE" em qualquer Hardware, e se verificar que NÃO vem acompanhado de novo Hardware, Vêe não poder utilizar, copiar, instalar, executar, o PROGRAMA, o PROGRAMA incluir o software e poder instalar, modificar, ou em qualquer outro modo de alteração ou modificação disponível "online". Qualquer software fornecido com o PROGRAMA que está associado com o contrato de licença de utilizador final separado está licenciado Vêe. Qualquer termo de licenciamento de contrato de licença. Assimilar, copiar, descarregar, ou em qualquer outro modo de utilização do PROGRAMA, Vêe concordar de incondicionalmente e aceitar os termos de uma CLUF (EULA) mesmo que o CLUF(EULA) seja considerado como um adólicação de quaisquer outros contratos prévios. Se Vêe não concordar com os termos de esta CLUF(EULA) o DSC não irá licenciá-lo o PROGRAMA e Vêe, e Vêe não Vêe direito à sua utilização.

LICENÇA DO PROGRAMA

O PROGRAMA está protegido por leis de direitos do autor e direitos autorais de terceiros, bem como por outros direitos de propriedade intelectual do PROGRAMA. O PROGRAMA é licenciado, não vendido.

1. Este CLUF (EULA) contém termos e condições de direitos:
(a) Instalação e Uso do Software – Para a utilização que Vêe adquirir e, apenas poderá utilizar o cópia do PROGRAMA instalado.
(b) Arrendamento e Uso do Hardware – O PROGRAMA não pode ser instalado, modificado, executado, copiado, partilhado ou licenciado para ser comunitário em qualquer parte de qualquer computador, incluindo servidores, terminais, terminais ou outros dispositivos, eletrónicos ou digitais ("Dispositivos"). Por estes dispositivos, se Vêe não Vêe autorização de trabalho, terá de adquirir a licença para cada estação de trabalho.
(c) Cópia de Segurança – Vêe poderá executar cópias de segurança do PROGRAMA, mas poderá apenas ter uma cópia por cada licença instalada numa determinada máquina.
(d) Segurança dos Componentes do PROGRAMA – O PROGRAMA é licenciado como um produto único. As partes que se conectam ao sistema não podem ser utilizadas em mais do que um aparelho do PROGRAMA, incluindo os materiais impressos que acompanham o SOFTWARE.

2. DESCRIÇÃO DO DIREITOS E LIMITAÇÕES

(a) Limitações sobre Engenharia e Desenvolvimento – Destina-se apenas – Vêe não poderá fazer alterações à invenção, descompartilhar ou descompartilhar o PROGRAMA, exceto para a actividade cuja actividade é permitida por lei aplicável, sem oposição e a limitação de Vêe. Vêe não poderá fazer alterações ou modificações ao Software, sem a autorização escrita por parte de um responsável do DSC. Vêe não poderá remover ou de qualquer modo, marcas ou logótipos do Programa ou Vêe não instalar, modificar, responsabilidades para que possa garantir a conformidade com os termos e condições deste CLUF (EULA).
(b) Supressão dos Componentes do PROGRAMA – O PROGRAMA é licenciado como um produto único. As partes que se conectam ao sistema não podem ser utilizadas em mais do que um aparelho do HARDWARE.
(c) PRODUTO ÚNICO INTEGRADO – Se Vêe adquirir este SOFTWARE com HARDWARE, então o PROGRAMA é licenciado com o HARDWARE como um produto único e não poderá ser usado em qualquer outro hardware.
(d) Alterações – Vêe não poderá alterar, copiar ou modificar o PROGRAMA. Vêe não poderá disponibilizar, ao autor ou a qualquer outro servidor ou página web, o Transferência do Programa – Vêe poderá transferir todos os seus direitos abrangidos por este CLUF (EULA) apenas como parte de uma venda ou transferência permanente do HARDWARE, desde que Vêe não Vêe com quaisquer cópias, transferir o todo o PROGRAMA ou qualquer parte dos seus componentes, mas os materiais impressos, quaisquer upgrades este CLUF (EULA), desde que o receptor concorda com os termos de este CLUF (EULA). Se o PROGRAMA for um upgrade, qualquer transferência deverá incluir todos os materiais anteriores ao PROGRAMA.
(e) Furtos – Sem a licença e quaisquer outros direitos, o DSC poderá terminar a licença CLUF (EULA) se Vêe falhar no cumprimento dos termos e condições deste CLUF (EULA). Se tal acontecer, Vêe deverá desinstalar todos os componentes do PROGRAMA, e todos os seus componentes.
(f) Marcas Registradas – Este CLUF (EULA) não concede a Vêe quaisquer direitos em relação a quaisquer marcas registradas ou de serviço do DSC ou seus fornecedores.

3. DIREITOS DE AUTOR. Todos os títulos e direitos de propriedade intelectual no e para o PROGRAMA (incluindo, mas não limitado, quaisquer invenções, patentes e direitos autorais no PROGRAMA) são materiais impressos que acompanham ou quaisquer cópias do PROGRAMA, não por propriedade do DSC ou seus fornecedores. Vêe não poderá copiar os materiais impressos que acompanham o PROGRAMA. Todos os títulos e direitos de propriedade intelectual no e para o produto que pode estar em uso no produto do DSC são propriedade do DSC. Vêe não poderá copiar, modificar, executar, ou de qualquer modo, marcas ou logótipos do Programa ou Vêe não instalar, modificar, responsabilidades para que possa garantir a conformidade com os termos e condições deste CLUF (EULA).
4. RESTRIÇÕES À EXPORTAÇÃO – Este CLUF (EULA) não concede a Vêe quaisquer direitos em relação a quaisquer marcas registradas ou de serviço do DSC ou seus fornecedores.
5. LEGISLAÇÃO APPLICÁVEL – Este Acordo de Licença Software é protegido pelas leis da Província de Ontário, Canadá.
6. ARBITRAGEM. Todos os conflitos em relação com este Acordo de serviço de arbitragem por arbitragem final e autoritária no âmbito do Arbitration Act, Fimadas, para os serviços de arbitragem de lei. O local designado para o arbitragem será Toronto, no Canadá, e a língua utilizada no arbitragem será o Inglês.

7. LIMITES DE GARANTIA

(a) INDICAÇÃO DE GARANTIA: A DSC FORNECE SOFTWARE "TAL COMO ESTÁ" SEM GARANTIA. A DSC NÃO GARANTE O SOFTWARE OU O SOFTWARE EM CONTRA DOS SEUS REQUISITOS QUE O FUNCIONAMENTO DO SOFTWARE SEJA ININTERRUPTO OU LIVRE DE ERROS.
(b) ALTERAÇÕES À ABERTURA OPERATIVO: A DSC não se responsabilizar por problemas causados por alterações de características operativas do HARDWARE, ou por alterações de configuração de hardware ou software.
(c) LIMITAÇÕES DE RESPONSABILIDADE: A GARANTIA REFLETE A ALOCAÇÃO DE RISCO. EM QUALQUER CASO, SE ALGUMESTATUTO IMPLICA GARANTIAS OU CONDICÕES NÃO MENCIONADAS NESTE ACORDO DE LICENÇA, A RESPONSABILIDADE TOTAL DA DSC NÃO SERÁ SUPERIOR AO VALOR EFECTIVAMENTE PAGO POR VÊE. PELA LICENÇA DESTE PROGRAMA E EM CORDO COM OS TERMOS DE LICENÇA, A RESPONSABILIDADE NÃO SERÁ PERMITIDA EXCLUSIVO DO LIMITAÇÃO DE RESPONSABILIDADE PARA DANOS CONSEQUENTES OU ALTERNATIVAS. A LIMITAÇÃO ACIMA INDICADA PODERÁ NÃO SE APLICAR ÀS (a) INDICAÇÃO DE GARANTIAS, ESTÁ GARANTIA, CONTEMA GARANTIA, E DEVERÁ PREVELER SOBRE TODA QUALQUER GARANTIA, EXPRESSA OU IMPLÍCITA (INCLUINDO TODAS AS GARANTIAS DE COMERCIALIZAÇÃO OU ADAPTADA PARA UMA DETERMINADA FIM) E A TODAS AS OUTRAS OBRIGAÇÕES OU RESPONSABILIDADES PROPRIETÁRIAS DA DSC, A DSC NÃO É QUALQUER OUTRAS GARANTIAS. A DSC NÃO ASSUME A AUTORIDADE QUALQUER OUTRA PESSOA A AGIR EM SEU NOME NA MODIFICAÇÃO DESTA GARANTIA, NEM PARA QUE POSSA ASSUMIR PORSO (SE QUALQUER REGISTRO OU RESPONSABILIDADE DA CONDA DO ESTE PROGRAMA.
(d) DIREITOS EXCLUSIVOS LIMITAÇÃO DE GARANTIA, EM NENHUMA CIRCUNSTÂNCIA SERÁ A DSC RESPONSABILIZADA POR QUALQUER DANOS ESPECIAIS, ACIDENTAIS, CONSEQUENTES OU INDIRECTOS RESULTANTES DE FALHAS NA GARANTIA, FALHAS NO CONTRATO, NEGLIGÊNCIA, RESPONSABILIDADE OBJETIVA, OU QUALQUER OUTRAS TEORIAS LEGAIS. TAIS DANOS INCLUEM, MAS NÃO SE LIMITAM, PERDA DE LUCROS, PERDA DO PROGRAMA OU EQUIPAMENTO ASSOCIADO, CUSTO DE CAPITAL, CUSTOS COM EQUIPAMENTO DE SUBSTITUIÇÃO, INSTALAÇÃO DE SERVIÇOS, TEMPO MORTO, TEMPO DE COMPRA, EMBARGOS DE TERCEIROS, INCLUIDO CLIENTES, E PREJUÍZO DE DANO. A PROPRIEDADE, ATENÇÃO: A DSC recomenda que todo o sistema seja completamente testado antes de ser utilizado. Utilize o teste de diagnóstico de software para verificar o funcionamento do sistema antes de ser utilizado. O teste de diagnóstico de software pode ser utilizado para verificar o funcionamento do sistema antes de ser utilizado. O teste de diagnóstico de software pode ser utilizado para verificar o funcionamento do sistema antes de ser utilizado. O teste de diagnóstico de software pode ser utilizado para verificar o funcionamento do sistema antes de ser utilizado.

DECLARAÇÃO CONFORMIDADE FCC

CUIDADO: Alterações ou modificações não expressamente aprovadas pelo Digital Security Control podem anular sua permissão para usar este equipamento.

Este equipamento gera e utiliza energia de radiofrecquência e pode interferir com a operação de outros equipamentos. Se o equipamento não funcionar corretamente, de acordo com as instruções do fabricante, o usuário deve tentar reconfigurar o rádio de televisão. Foi comprovado em testes de compatibilidade com o equipamento de Classe B de acordo com as especificações no subseção B do Part 15 das FCC, que podem interferir com a operação de outros equipamentos. Qualquer instalação residencial, Man de Timesington que interfere com a operação de rádio de televisão, deve ser corrigida imediatamente. Se esta interferência não for corrigida imediatamente, o usuário deve ser informado de que a operação de rádio de televisão, o que pode ser deturminado com o desligamento do equipamento, o usuário é encorajado a corrigir a interferência através de uma ou mais das seguintes medidas:

Reiniciar o antena receptor

Desloque o controle do alarme em relação ao receptor

Ajuste o controle do alarme receptor

Conecte o controle do alarme com uma tomada de terra e de uma a que o controle do alarme e o receptor estejam em circuitos de diferentes

Caso seja necessário, o usuário deve consultar o comerciante ou o fabricante do equipamento e fazer sugestões adicionais. O usuário pode obter utilidades e a lista de fornecedores de rádio de televisão. "How to Identify and Resolve Radio/Television Interference Problems." (Como identificar e solucionar problemas de interferência rádio/televisão).

Industry Canada

CAN ICES-310 NMB-300

PT Certificação

O modelo HSM2204 e HSM2300 foi certificado pela Telford em conformidade com EN50131-1:2006+A1:2009 e EN50131-6:2008 para o Grau 2, Classe II sempre que instalado na caixa PCS00C.